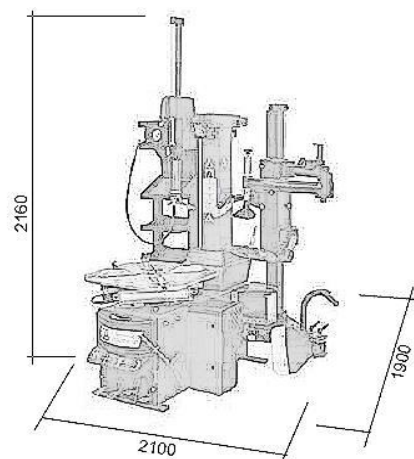


## Promaxx SX 228 PRO



Ilustračný obrázok

- klasický montážny stôl na kolesá osobných a dodávkových vozidiel
- vhodný i pre nízkoprofilové kolesá
- zosilnená konštrukcia
- pneumaticky ovládaný stĺp odklápania vzad
- pneumatické ovládanie všetkých funkcií vrátane aretácie vertikálneho pracovného ramena s pneumatickým ovládaním
- dvojrýchlostný motor otáčania upínacieho stola, ovládaný pedálom
- rozšírená záruka 5 rokov na prevodovku a upínací systém POWER X



### Technické údaje:

Priemer ráfika (vnút. upnutie): 12-29"  
 Priemer ráfika (vonk. upnutie): 10-28"  
 Max. šírka ráfikú: 16"  
 Max. priemer kolesa: 1100 mm  
 Napájanie: 230V/1Ph/0,8kW  
 Sila odtlačania pätky: 30,8 kN

### Príslušenstvo v cene:



sada chráničov, montážna páka, štetec, montážna pasta, údržbová jednotka

## Giuliano SX 228 PRO

### Technické detaily:



**POWER X**  
Štvorvalcový  
systém  
ovládania čelustí  
- patentované

Nastaviteľná  
šírka chodu  
odrážacej  
lyžice



Ergonomicky prívetиво  
umiestnený pedál  
ovládania odrážacej  
lyžice

**PO SYSTEM**  
Dvojčinný ovládací  
valec odrážania  
s automatickým  
vracáním po  
odrazení pätky



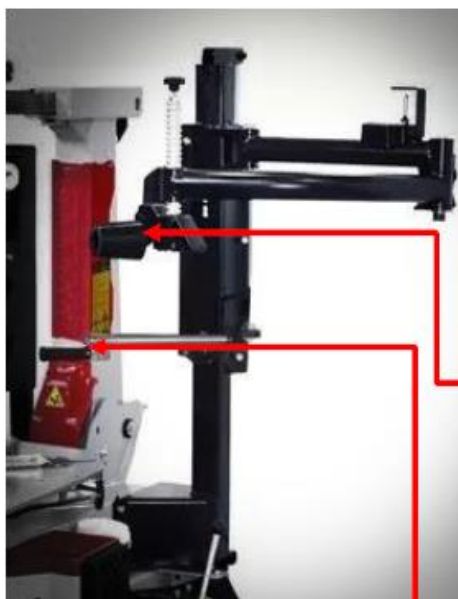
### Štandardná výbava stroja:



Údržbová jednotka  
stlačeného vzduchu



Odkladacia  
polica po  
ľavej strane  
stípa,  
manometer,  
pedálové  
hustenie



Pomocné rameno HP



Prítlačná horná rolňa  
za montážnym palcom



Prítlačná rolňa  
spodnej pätky  
s bezpečnostným  
čapom