

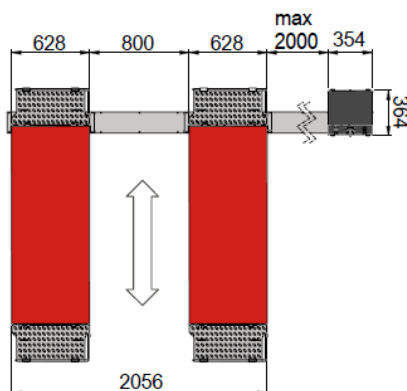
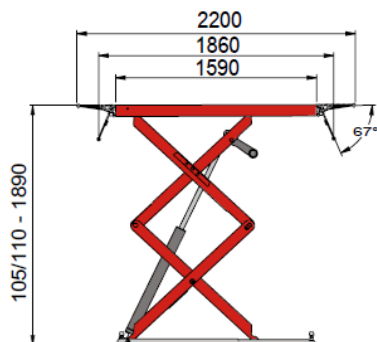
Nůžkový zvedák Titan XC 3600 EF



Dílenský nůžkový zvedák

- elektrohydraulický pohon
- nosnost 3,6t
- čtyřválcový zdvihový mechanismus bez elektronických synchronizačních prvků
- možnost zástavby do podlahy i na podlahu
- flapové oboustranné prodloužení plošin

TITAN XC 3600 EF / TITAN XC 3200 EF



Technická data:

Nosnost: 3600 kg
Příkon: 400 V / 3 Ph / 50-60 Hz / 3 kW

Standardní příslušenství:

Sada 4 ks pryžových podložek pod prahy vozidla

Příslušenství na přání:



TXF
Sada příčných traverz pro zdvih vozidel s pomocným rámem, délka 1800 mm