

## Geometrie Rotary ROT3D2.0WALL3S

**Žádný počítač, žádný kabinet, žádný sloup,  
pouze plnohodnotná 3D geometrie,  
použitelná kdekoli !!!**

3D geometrie nové generace bez počítače a stojanu, snímací kamery zavěšeny mezi nápravami měřeného vozidla, **ovládání průmyslovým tabletem**, přenos dat z měřících hlav přes Bluetooth (nejsou třeba žádné sloupy s kamerami zabírající místo před zvedákem), bateriové napájení (není třeba žádná kabeláž), databanka 90 tisíc typů vozidel, databáze zákazníků, možnost ručního vkládání vozidel, dálkové ovládání, elektronický bezdrátový přenos dokumentů k tisku

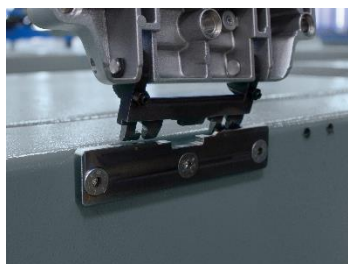


### Vlastnosti stroje:

- **ovládání 10" tabletem** s magnety na zadní straně krytu, nabíjení na nástěnném panelu



- **3D kamery** závěsné na kterýkoliv plošinový zvedák nebo montážní jámu, bezkabelové, nabíjecí doky na baterie na nástěnném panelu, Z kterékoliv hlavy lze ovládat kroky měření geometrie, v případě potřeby plní také funkci dálkového ovládání, datový přenos Bluetooth



- ve standardní výbavě dodáváno s tříramennými rychloupínáky nevyžadující kompenzaci vozidla posuvem!! Konzoly pro zavěšení upínáků na zeď nebo přímo na sloupky zvedáku ve standardní výbavě.

3 point premium + quick locking



- žádný totem, žádný počítač – pouze čistá dílna a zvedák k měření geometrie



nebo rychlá kontrola kdekoliv na podlaze nebo parkovišti

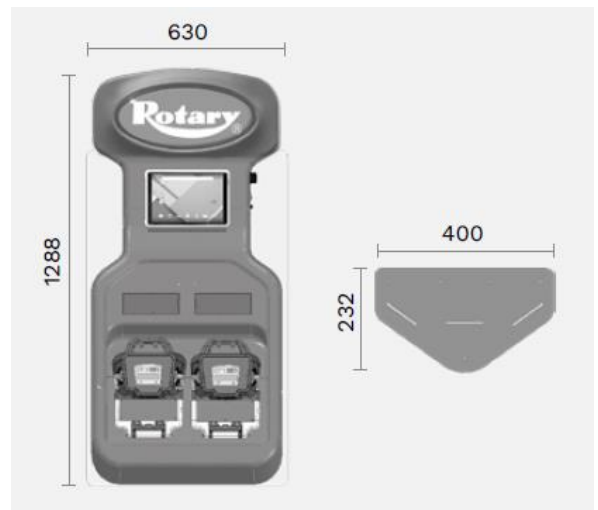


**Standardní příslušenství:** nástěnný panel s uchycením a nabíjením tabletu, baterií kamer a závěsy kamer, ovládací tablet 10" s magnetem na zadní straně, ovládací software a databanka vozidel, 2ks kamer vč. baterií, 2 ks závěsové přípravy kamer na zvedák, 4 ks rychloupínacích tříramenných držáků Premium s rozsahem upnutí na kola průměru 480 – 910 mm, 4 ks odrazových terčů, 4 ks nástěnných závěsů na upínáky kol, přípravek na blokování brzdového pedálu a volantu.

PODÍVEJTE SE NA VIDEO



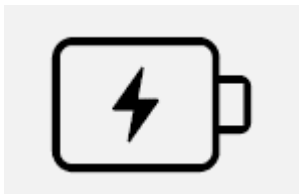
ZÁKLADNÍ MĚŘENÉ VELIČINY	měřicí rozsah
Sbíhavost celková	±20°
Sbíhavost parciální	±20°
Sbíhavost ve vytočení	±20°
Odklon přední/zadní	±10°
Záklon	±18°
Úhlový rozdíl náprav	±5°
Jízdní osa zadní nápravy	±5°
Úhel jízdní osy	±5°
Max. úhel vytočení kol	±50°



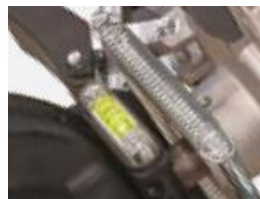
PARAMETRY OVLÁDACÍHO TABLETU	
Odolnost proti pádu	do 76 cm
Třída ochrany	IP52
Magnetické uchycení na rubu	ano
Paměť	64 GB
Rozlišení displeje	800 x 1280
Čelní kamera	2 Mpix
Zadní kamera	5 Mpix
hmotnost	700 g



#### PŘÍSLUŠENSTVÍ NA PŘÁNÍ:



Druhá sada baterií do kamer



Vodováhy na odrazové terče



Sada upínacích přípravků na další zvedák



Sada 2 ks otočných desek vč. přejezdových plastů