

## Montážní stroj DIDO DOUBLE FA

Je elektro-hydraulické zařízení určené pro montáž a demontáž pneu nákladních vozů, autobusů, traktorů a stavebních strojů (EM) do průměru ráfku 60".

Otáčení kola je dvourychlostní, ocelová základová deska.

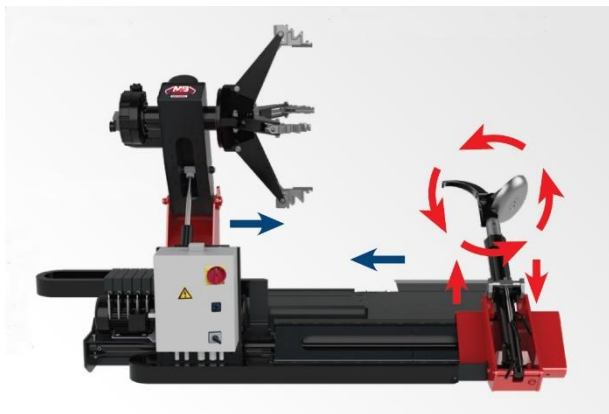
Hydraulický protiběžný chod upínací a nástrojové hlavy.

3 verze ovládání:

**DIDO DOUBLE FA CABLE** – ovládání na stojánku, propojení kabelem

**DIDO DOUBLE FA RADIO** – ovládání na stojánku, bezdrátový rádiový přenos

**DIDO DOUBLE FA COCKPIT** – ovládání na konzole otočného ramene



Hydraulické odklápění a otáčení nástrojové hlavy

Rychloposuv protiběhem upínací a nástrojové hlavy



Nezávislý pohyb pracovního palce na stlačovacím kotouči

Praktická odkládací plocha na pastu a nářadí vedle nástrojové hlavy



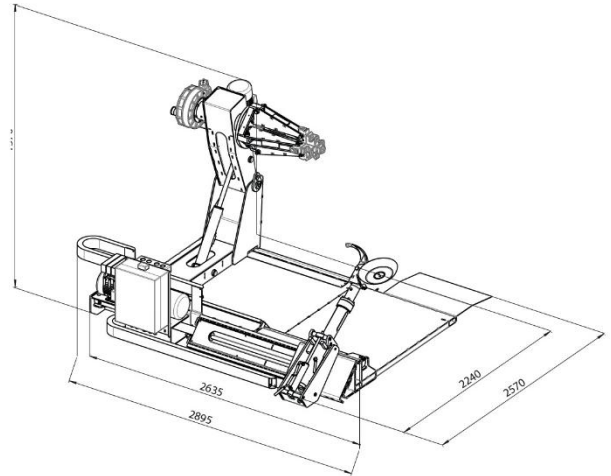
### Technické údaje:

max. šířka kola	1500 mm
max. průměr kola	2550 mm
max. hmotnost kola	2300 kg
rozsah upnutí čelistí	11" – 46" (60" s použitím nástavců)
napájení	400V 50Hz 3Ph 3 kW
el. motor – otáčení třírychlostní	4,5 - 9 rpm
síla odtlačení	30000 N
hmotnost stroje	1450 kg



**Standardní příslušenství:**

montážní páka dlouhá, montážní svěrka



**příslušenství za příplatek:**



ochranný upínací kruh  
na kola 22,5"



sada nástavců do 60"